

# 田中収先生により開発された T-4 咬合器

## --- 世界最初の本格的全調節性咬合器 ---

T-4Articulator invented by Dr.Osamu Tanaka  
--- The First True Full Adjustable Articulator ---

東京 永田和弘  
Tokyo, Nagata Kazuhiro

田中収先生により開発された  
T-4 咬合器

---世界最初の本格的全調節性咬合器---

東京都練馬区開業 永田和弘

(スライドをお願いします。Stuart 咬合器)

Stuart 咬合器 (1955) は広く全調節性咬合器として知られています。

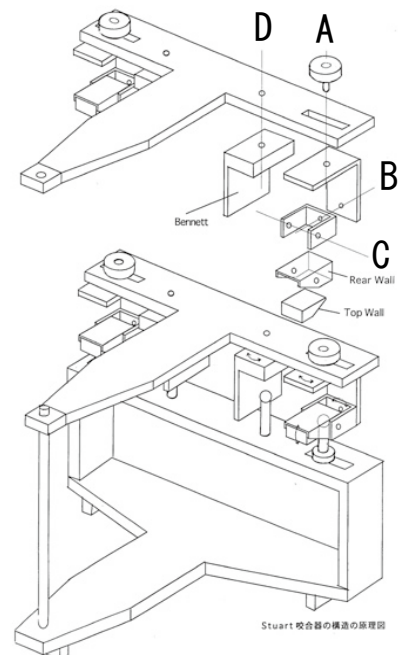
(スライドをお願いします。Stuart 咬合器原理図)

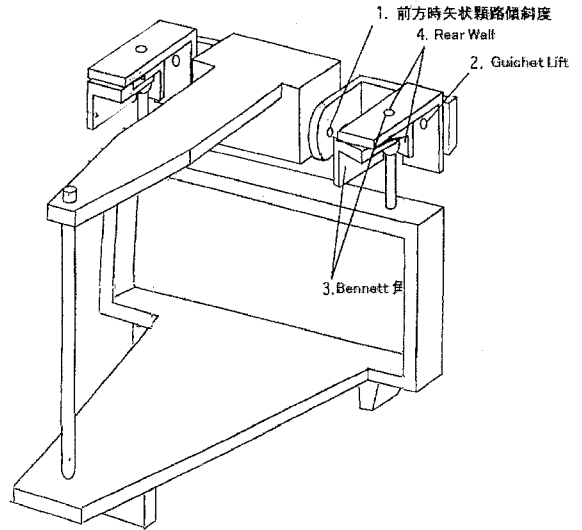
しかし、Stuart 咬合器には問題があります。顎運動を再現するには左右それぞれの顎頭球に対して 5 つの調節板が必要ですが、Stuart 咬合器には顎頭球を規定する調節板が 4 つしかありません。つまり、本当の意味での全調節性咬合器ではないのです。

それに加えて、(スライドをお願いします。Stuart 咬合器原理図拡大図)

上顎フレーム部に最初に取り付く根幹部、親亀と呼びましょう、A は作業時顎頭の前後規定をします。この親亀に小亀 B (側方顎路の上下規定) が取り付け、その小亀 B に孫亀 C (前方前方矢状顎路傾斜度の規定) が取り付けられています。

このことは臨床術式上最初に孫亀 C (矢状顎路傾斜度) を調節して、後続調整として子亀 B (上下規定板) を調節すると先の子亀 C は角度が変化してしまう。それを修正して最後に A (作業時顎頭の前後規定) を調節すると、B も C も変化してしまう。この構造では、親亀変化したら皆変化する形になります。Stuart 咬合器には、運動再現が不完全のみならず後なる調節が先なる調節を狂わせる後続過誤という不具合がありました。





この Stuart 咬合器の後続過誤の不具合は、Guichet の D5A 咬合器によって改良されました。  
(スライドをお願いします。Guichet の D5A 咬合器)

D5A 咬合器は根幹部つまり親亀部に矢状顆路傾斜度の規定板を与え、非作業側顆頭の上下規定は小亀つまり従属構造とし作業側顆頭の前後規定をする後壁板はさらなる従属構造として修正して、臨床に対応できるものとなりました。さらに Top Wall に二つの役割を与える二重規定を創案して、Stuart が 4 顆頭球を必要としたものを 2 顆頭で達成したのです。しかしまだ、D5A 咬合器も顆頭球の調節要素は 4 つしかありませんでした。

5 つの調節要素を備えた咬合器を文献的に確認できる最初のもは松本直之教授の 6 顆頭球咬合器であります (1983)。



(スライドをお願いします。6 顆頭球咬合器)  
6 顆頭球咬合器をもう少し詳しく見てみましょう。

(スライドをお願いします。6 顆頭球咬合器 関節部拡大図)

内側より第一顆頭球、第二顆頭球、第三顆頭球とすると、第一顆頭球は Bennett 板、第二顆頭球は前方時矢状顆路傾斜度、作業時時矢状顆路傾斜度、非作業時時矢状顆路傾斜度、第三顆頭球は作業時前後規定 (後壁板) 以上の 5 規制要素です。

残念なことに、6 顆頭球咬合器は市販されることなく、試作器としての論文上だけの咬合器となってしまいました。試作器の製造は小貫製作所でなされ、そのときの部品の一部が残っていると聞いて、欠損部品を追加製作して完全品としたものを演者は所有しています。



(スライドをお願いします。田中収先生)

2007年、白鳳が主催したインプラント講演会で田中収先生のスライドの中で先生ご自身の発案になる T-4 咬合器を見出しました。

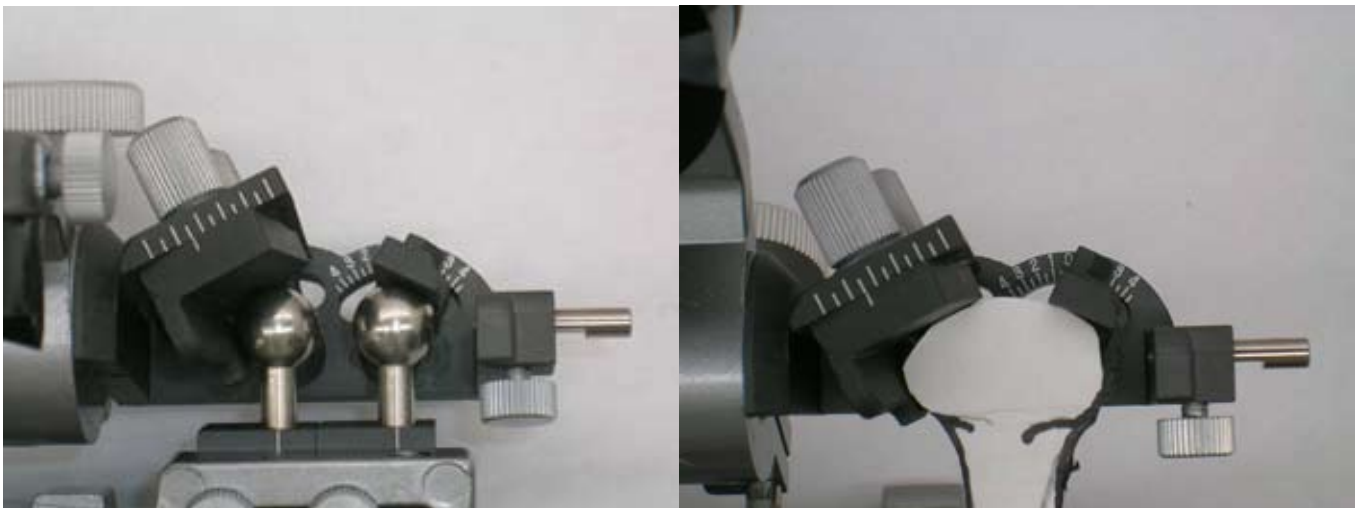
(スライドをお願いします。T-4 咬合器)

T-4 咬合器は顆頭球が4つの咬合器です。



(スライドをお願いします。T-4 咬合器 拡大図)

内側の第一顆頭球は Bennett 板と Rear Wall の 2 要素、第二顆頭球は前方時矢状顆路傾斜度、作業時時矢状顆路傾斜度、非作業時時矢状顆路傾斜度の 3 要素で計 5 要素の全調節性咬合器です。田中先生の咬合器が 4 顆頭球であるのは、5 つの規定板を一つのコンダイルボックスに収納することは困難だからであり、よって、機能を分散させて、4 顆頭球にする必要があったからです。松本 6 顆頭球咬合器は田中先生の T-4 咬合器の第一顆頭球の 2 つの規定板をそれぞれ独立させて 6 顆頭球としてもでした。このお二方の咬合器に共通することは、一つの顆頭球に二枚の規定板が当てられており、関節窩に顆頭が収まっている形態になっていることです。補足すれば、市販されている唯一の全調節性咬合器である BGN 咬合では、2 顆頭球の一つが顆頭の内側面を、もう一つが外側面を表現した形態構造となっています。



田中収先生は東京医科歯科大学の松本直之教授の教室に在籍しておられて、T-4咬合器はその時代に開発したものだということでした(1979年)。松本先生の6顆頭球咬合器そのものは松本先生が徳島大学に転任されてからのもの(1983年)ですから、田中収先生のT-4咬合器のほうが松本先生の6顆頭球よりも古いのです。田中収先生のT-4咬合器は6顆頭球咬合器よりも先駆けての発案と製作ということであれば、本当の意味での世界最初の全調節性咬合器は松本の6顆頭球咬合器ではなくて、田中収先生のT-4咬合器ということになります。

ご静聴ありがとうございました。